



Mars 2021 - N°1 - Semestriel

Access-Mag



Le nouveau magazine
AccessAndGo - ABP

AccessAndGo-ABP asbl

Rue de la Fleur d'Oranger 1/213 - 1150 Bruxelles - Tél. 02/772.18.95 - Fax 02/779.26.77

Site : <http://www.accessandgo-abp.be> - E-mail : info@accessandgo-abp.be

Sommaire

| | |
|---|-----|
| Ensemble, on va plus loin..... | P 3 |
| Les Co-Présidents partagent leur vision | |
| Cléon Angelo..... | P 4 |
| Jacques Romainville..... | P 5 |
| Un peu d'histoire | |
| ABP-BVV..... | P 6 |
| AccessAndGo..... | P 7 |
| Nos valeurs..... | P 8 |
| Nos services | |
| Accessibilité..... | P 9 |
| Aide à la mobilité et informations..... | P10 |
| Aménagement et autonomie..... | P11 |
| Logement et assistance..... | P12 |
| Loisirs inclusifs..... | P13 |
| Les bénévoles..... | P14 |
| Qui sommes-nous..... | P15 |

Ensemble, on va plus loin

AccessAndGo (anciennement ANLH asbl) et l'ABP asbl ont décidé d'unir leurs forces et de fusionner pour devenir AccessAndGo-ABP asbl

Avec près de 140 années d'expériences cumulées, nos deux asbl ont décidé de rassembler leurs forces, leur savoir-faire et leur expérience pour s'unir et défendre d'une même voix les personnes en situation de handicap.

AccessAndGo présente plus de 54 ans d'expertise en logements adaptés avec ou sans service, en accessibilité inclusive et dans l'information des personnes en situation de handicap sur leurs droits. Elle a pour mission d'aider les professionnels, les pouvoirs publics et les particuliers à faire tomber les nombreuses barrières architecturales et techniques qui privent trop souvent les personnes de leurs droits élémentaires ! Si elles ont accès aux mêmes services, aux mêmes activités, aux mêmes bâtiments que les personnes valides, si elles peuvent utiliser toutes les fonctions des bâtiments alors GO ! Les personnes en situation de handicap pourront tendre à une vie semblable à celles des personnes valides.

L'ABP défend depuis plus de 82 ans la condition de la personne en situation de handicap. Que ce soit par la création d'un service social, d'un atelier protégé ou l'organisation de loisirs, l'ABP s'est toujours investie pour favoriser l'intégration des personnes en situation de handicap. Ces dernières années, l'ABP a développé sa mission de loisirs en organisant des activités culturelles, sportives, touristiques, d'une heure à une semaine, qui rassemblent valides et moins valides. L'ABP veut faire tomber les barrières du handicap et favoriser les loisirs pour tous.

AccessAndGo et l'ABP,

Deux associations complémentaires qui œuvrent au quotidien à l'inclusion des personnes en situation de handicap.

Deux associations qui, ensemble, amélioreront l'accessibilité des PMR au quotidien et dans les étapes essentielles de leur vie.

L'union de nos deux asbl donne naissance à une équipe pluridisciplinaire motivée à pérenniser les services actuels et développer de nouveaux projets.

Une évidence

Tant pour AccessAndGo que pour l'ABP, cette fusion s'est imposée comme une évidence vu les points communs partagés :



L'envie d'offrir davantage de services et d'activités



L'envie d'être encore plus proche de leurs publics



La volonté de représenter de manière plus efficace les personnes à mobilité réduite.

Les Co-Présidents partagent leur vision



Cléon Angelo



AccessAndGo milite ... pour que le handicap durable devienne, une inclusion durable, l'autonomie durable ou tout simplement que le vivre ensemble soit durable.

Le handicap durable c'est notamment, quand on ne tient pas compte de la différence, quand on crée un environnement inaccessible, quand on construit des immeubles sans prévoir un seul logement adaptable ou adapté. C'est aussi quand on construit un commerce avec des escaliers ..., bref quand on oublie que le pied ... c'est le plain-pied!

Notre ennemi, c'est le handicap durable. Dénoncer sans compromis et sans se compromettre, voilà notre approche. Depuis longtemps on parle de l'extra-muros, que la place des personnes en situation de handicap est dans la société, qu'il faut vivre tous ensemble... Cependant, le constat est tout différent ! La majorité des budgets vont pour des structures institutionnelles, des structures où on dénie les droits les plus fondamentaux comme la vie privée, le droit d'avoir un chez-soi, une clé, le droit de pouvoir rentrer et sortir à l'heure que l'on souhaite, le droit de faire sa vie avec l'homme ou la femme que l'on aime, c'est pour cela que AccessAndGo se bat.

Petit à petit, nous pouvons espérer que le handicap durable se transformera en logement durable, en mobilité durable... en une citoyenneté durable !

C'est notre objectif, et cela en travaillant sans relâche. Confronter nos idées, argumenter et encore argumenter, promouvoir l'autonomie et créer les outils de base pour permettre sa mise en œuvre..., c'est notre ADN, et ceci dans la volonté de construire ..., pour que d'autres puissent tout simplement se reconstruire.

Longue vie à AccessAndGo-ABP

Les Co-Présidents partagent leur vision



Jacques Romainville

Lorsqu'il y a quatre-vingts ans, nos prédécesseurs ont fondé l'Association Belge des Paralysés/Belgische Vereniging voor Verlamden, ils ont adopté la devise "Aide-moi à agir seul / Help mij, mezelf behelpen".

Durant les premières années de l'ABP-BVV et incontestablement suite au pic de l'épidémie de poliomyélite dans les années 40 et 50, une des priorités était en effet d'aider au mieux les patients à agir seuls, afin de leur permettre une meilleure intégration, à tous égards, que ce soit dans la vie sociale, familiale ou laborieuse. En 1964, l'ABP-BVV a ainsi créé le 17^{ème} "atelier protégé", comme on disait à l'époque, qui fusionnera en 2005 avec l'ETA Manufast.



Heureusement, la fin du 20^{ème} siècle a connu un ensemble d'améliorations techniques qui se sont combinées avec une évolution positive des mentalités; ce contexte a incontestablement eu pour conséquence une meilleure intégration des PMR dans la société.

L'accessibilité est ainsi devenue le nouveau défi à relever pour poursuivre dans la voie d'une meilleure inclusion sociale. L'ABP-BVV s'est alors, année après année, associée à de multiples actions de revendication en ce sens. Elle est tout naturellement heureuse de lier aujourd'hui sa destinée à une ASBL qui partage ses valeurs et a fait de l'accessibilité son premier objectif.

Progressivement, les loisirs, dont on peut comprendre qu'ils ne constituaient pas une priorité dans un premier temps, sont devenus un nouveau facteur d'inclusion des PMR. C'est d'ailleurs très tôt que l'ABP-BVV s'est attachée à organiser trois camps de vacances annuels, dont seul ce satané virus a eu raison en 2020.

Qu'ils soient touristiques, culturels ou même sportifs, les loisirs inclusifs ont continué à se développer, notamment grâce à notre programme Handivisit et aux véhicules partagés.

L'ABP-BVV est convaincue que, une fois libéré de la chape du covid-19, l'enthousiasme des collaboratrices et collaborateurs de AccessAndGo-ABP pourra donner le meilleur de lui-même et développer ces activités pour le bien et le plaisir de tous, encore mieux et plus que par le passé.

Bon vent à AccessAndGo-ABP !

Un peu d'histoire



De 1938 à nos jours

Informations, travail adapté, transports adaptés et loisirs inclusifs

1938

- Création de l'amicale belge des paralyés

1939

- Création du service social à destination des membres en situation de handicap

1944

- Développement du service social (Bruxelles-Capitale, Brabant Wallon, Flandres orientale et occidentale, Hainaut, Province de Namur et du Luxembourg)

1946

- Publication du premier bulletin de l'ABP

1949

- Création des premiers camps de vacances

1950

- Premières journées d'entraide artisanale

1963

- Haut patronnage de la Reine Fabiola

1964

- L'Amicale Belge des Paralyés devient l'Association Belge des Paralyés/Belgische Vereniging voor Verlamden (ABP-BVV)
Création du 17ème atelier protégé de Belgique: manutention et publipostage

1970

- Développement de centres provinciaux et de sections locales

1971

- Agrément de la Fédération Wallonie-Bruxelles
Le Bulletin de l'ABP devient ABP Magazine

1990

- ABP Magazine devient ABP Contact

1997

- Création de l'entreprise de travail adapté «ABP-entreprise»

2002

- Membre fondateur du mouvement VIA - Vie Autonome

2005

- Fusion de « ABP-Entreprise » avec l'entreprise de travail adapté « Manufast »

2006

- Membre Fondateur de l'EPU – European Polio Union
- Membre fondateur du CAWAB - Collectif Accessibilité Wallonie Bruxelles

2012

- 1ère participation aux 24h vélo de Louvain-la-Neuve

2013

- Création de la section ABP-Polio dans le cadre de la fusion avec l'association francophone polio et post-polio

2014

- Organisation du symposium Post polio avec Postpolio Belgie

2015

- 1er véhicule adapté mis à disposition des membres
- Gestion de la trésorerie de l'EPU

2016

- Lancement de Handivisit : activités de groupe accessibles aux PMR

2018

- 40 ans de la section Rixensart

2019

- 50 ans de la section Boussu

2020

- 1ère camionnette adaptée mise à disposition des membres

Un peu d'histoire



De 1966 à nos jours
Informations, logements adaptés, accessibilité

- 1962 ● Naissance de la cité de l'amitié
- 1966 ● Création de ANLH asbl - Association Nationale pour le Logement des personnes Handicapées
- 1974 ● Première campagne de sensibilisation en faveur de l'accessibilité
- 1978 ● Création du premier service AVJ - Aide à la vie journalière
- 1988 ● Edition du premier guide touristique
- 1994 ● Coordination du groupe Helios II
- 1996 ● Brochure « une ville pour tous »
● Début du partenariat avec Bruxelles pour les journées du patrimoine
● Expert au comité européen pour la directive « ascenseurs »
● Participation à la rédaction du RRU, le Règlement Régional d'Urbanisme
- 1997 - 1998 ● 4 brochures « cahier des prescriptions » « un logement pour tous », « Allez-y », « Un espace public pour tous »
- 1999 ● Création de www.access-at.be et www.access-services.be
- 2001 ● AAOutils: formation des architectes
● Le service ombudsman en vue de lutter contre les discriminations
- 2002 ● Membre fondateur du mouvement VIA – Vie Autonome
- 2003 ● Bus européen
● Spot : « cet homme est un con »
- 2004 ● Création de www.access-city.be
- 2005 ● Formations accessibilité et accueil
● Publication de 2 guides logements
● Membre fondateur de ENAT - European Network Accessible Tourism
- 2006 ● Membre fondateur du CAWAB - Collectif Accessibilité Wallonie Bruxelles
- 2008 ● Conseiller du parlement européen
● Coordination de accessschool.eu
● Début du BAP à Bruxelles
- 2010 ● Agrément COCOF
● Partenariat Fond Houtman
- 2011 ● Lancement du service SCAAT - Conseils en Aménagements et Aides techniques
- 2012 ● « Construire avec l'adaptabilité »
● Guide: « balade accessible »
- 2015 ● Lancement du service Ergojob
● Remise d'avis de conformité RRU
- 2018 ● Audits dans le cadre du Plan Wallon d'investissements
● Accompagnement handistreaming
● Audits des 3 campus de l'ULB
- 2019 ● ANLH devient AccessAndGo
- 2020 ● Début de la collaboration ARES

Nos valeurs

Placer l'HUMAIN au centre : Les personnes en situation de handicap sont avant tout des hommes et des femmes et il est indispensable de tenir compte des besoins spécifiques de chacun en proposant des solutions appropriées.

Favoriser l'AUTONOMIE : Les personnes à mobilité réduite doivent pouvoir être autonomes et indépendantes. Que ce soit par des aides à la communication, des aides techniques ou humaines, des aménagements raisonnables, l'organisation ou l'adaptation d'activités, il est essentiel de repousser les limites du handicap pour aider tout citoyen à agir seul.

Encourager l'INCLUSION : Partout où cela est possible, les personnes en situation de handicap doivent profiter des mêmes services que les personnes valides . Les différences et les besoins des personnes doivent être au centre des préoccupations lorsque des aménagements raisonnables sont nécessaires. Il faut que les mentalités, l'environnement et les services s'adaptent.

Promouvoir l'EGALITE DES CHANCES : La différence rend chaque personne unique. Partout et en permanence, la diversité doit être valorisée. Les personnes en situation de handicap doivent être reconnues à leur juste valeur. L'accessibilité de tous à tout est au cœur de nos actions et projets.

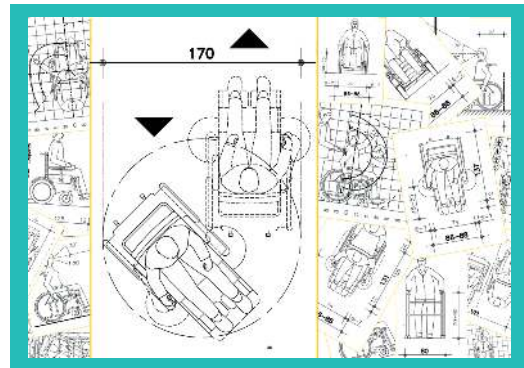
La différence,

notre référence

Notre service Accessibilité

→ Audit en accessibilité

En faisant appel à nos équipes, vous êtes certains de rendre vos bâtiments accessibles aux personnes à mobilité réduite. Du début au terme de vos travaux, nos équipes vous accompagnent et s'assurent de la réussite de la mise en accessibilité de votre bâtiment ou site.



→ Mise en accessibilité

Travailler l'accessibilité d'un lieu touristique, d'un évènement, d'un circuit vélo n'est pas suffisant. En effet, les personnes en situation de handicap ont, comme chacun, l'envie de profiter pleinement de leurs activités. Dès lors, il est indispensable de prévoir des adaptations qui leur permettront d'accéder aisément aux différents contenus véhiculés pendant la visite, la balade, le concert. AccessAndGo-ABP vous accompagne dans tous vos projets depuis la première idée jusqu'à la concrétisation de ceux-ci.

→ Attestation de conformité

Pour bénéficier de certains subsides ou gagner certains appels d'offre, il est nécessaire de prouver que les normes PMR ont bien été intégrées dans un projet. C'est pourquoi, selon les spécificités des bâtiments, il existe des attestations ou certifications différentes. AccessAndGo-ABP est habilitée à vous remettre toutes les attestations accessibilité qui pourraient vous être réclamées.



Nos suivis en cours

- Audits, conseils et coaching pour la mise en accessibilité de 26 établissements d'enseignement supérieur - Mission ARES
- Audits des 3 campus de l'ULB: Solbosch, Erasme, Delta
- Remise d'avis de conformité aux titres IV et VII du RRU pour tous les projets en région Bruxelles-Capitale soumis à permis d'urbanisme et accueillant du public - Mission Urban
- Auditeur officiel en accessibilité pour la commune de Uccle, Idelux, SAFAE
- Agréée COCOF en tant que service spécialisé en matière d'accessibilité de l'espace social aux personnes handicapées

Notre service Aide à la mobilité et informations

→ Location d'un véhicule adapté

Que ce soit pour profiter d'un weekend de détente, assister à un évènement, à un repas de famille, à une activité, faire des longs trajets, aller à un rendez-vous médical ou pour toute autre raison, AccessAndGo-ABP met à disposition de ses membres deux véhicules adaptés pour personnes en chaise roulante (une Renault Kangoo ou une VW Crafter). Dans l'esprit des voitures partagées, les prix sont volontairement accessibles.



→ Les aides techniques

Notre site Access-AT permet aux personnes âgées et en situation de handicap de trouver les aides techniques qui répondent à leurs besoins. Vous trouverez très facilement :

- une information claire et simple
- un listing de fournisseurs d'aides techniques
- la liste des centres d'informations
- des fiches pratiques présentant les aides

Pour une recherche de fournisseurs, rendez-vous sur www.access-at.be

→ Information sur les services

Notre site Access-services répertorie tous les services tant wallons que bruxellois qui peuvent aider les personnes âgées et les personnes en situation de handicap dans leur vie quotidienne. Vous souhaitez, par exemple, être accompagné dans vos déplacements, pour faire vos courses, recevoir une aide pour vous préparer le matin ou avoir accès à des loisirs adaptés ? Pour une recherche de services, rendez-vous sur www.access-services.be



Partage d'expériences

En tant que personnes à besoins spécifiques, vous connaissez encore mieux que nous les services et fournisseurs de matériels. N'hésitez donc pas à leur parler de nos banques de données et à les inviter à s'y inscrire. Ils pourront ainsi se faire connaître et nous faire connaître tout en permettant à d'autres personnes et d'autres familles de trouver des solutions répondant à leurs besoins.

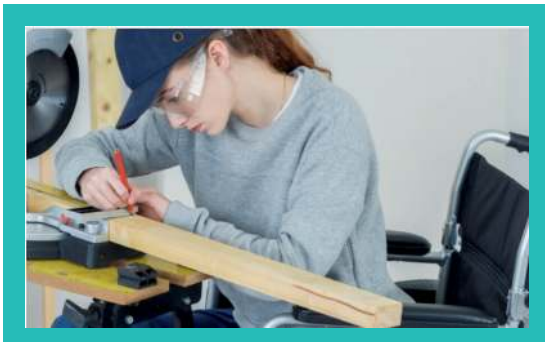
Notre service Aménagement et autonomie

➔ Aménagement du domicile

Après analyse de vos besoins, de vos contraintes familiales et professionnelles, de vos envies et des possibilités, une de nos ergothérapeutes vous conseillera au mieux sur les aménagements à réaliser dans votre domicile et réalisera avec vous votre dossier de demande d'aide financière à l'AVIQ ou au Phare.



➔ Adaptation du poste de travail



Que vous ayez besoin d'adaptation de votre poste de travail lors de votre retour en fonction après un accident de la vie ou que vous ayez trouvé un travail et qu'il est nécessaire d'adapter celui-ci à vos besoins, nos ergothérapeutes, en collaboration avec l'agent d'intégration professionnelle de l'AVIQ ou du PHARE, proposeront les aménagements à réaliser. Par après, nous accompagnons les employeurs dans la réalisation de ceux-ci.

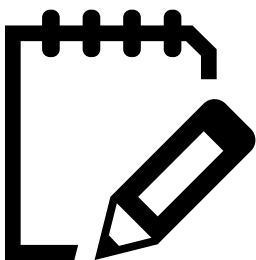
➔ Formations/sensibilisations

Parce que l'inclusion, l'autonomie et l'égalité des chances passent aussi par la conscientisation et l'apprentissage, AccessAndGo-ABP propose plusieurs modules de formation/sensibilisation:

- Formation Accueil
- Formation Accessibilité
- Coaching handistreaming
- Journées de sensibilisation / de démystification



A votre agenda



Jeu de piste adapté à Schaerbeek pendant le Same Festival: nous vous attendons le samedi 13 mars 2021 à la maison des femmes, rue Josaphat 253, 1030 Schaerbeek. **Participation gratuite**

Journée de sensibilisation et de démystification du handicap à Braine-Le-Comte, le dimanche 3 octobre 2021: différents ateliers seront proposés. **Participation gratuite**

Notre service Logement et assistance

→ La section polio

AccessAndGo-ABP dispose d'une section « Polio » qui informe les personnes ayant contracté la polio et qui sont aujourd'hui confrontées à l'apparition des symptômes du syndrome post-polio. Notre mission est de leur offrir un espace d'échanges et de rencontres et la possibilité de s'informer sur ce syndrome. Pour répondre au mieux à la demande de nos quelque 200 membres, AccessAndGo-ABP est membre de l' EPU, European Polio Union, qui rassemble une trentaine d'associations de polios en Europe.



→ Un logement à la cité de l'amitié

Située à Woluwé-Saint-Pierre, la Cité de l'Amitié est un complexe de logements sociaux. 56 logements ont été spécialement adaptés pour des personnes utilisant un fauteuil roulant. AccessAndGo-ABP se charge de l'attribution des logements adaptés.

→ Budget d'assistance personnelle

Le BAP permet de rémunérer un ou des assistants qui aide(nt) la personne handicapée à effectuer des actes de la vie quotidienne comme se lever, se laver, préparer les repas, nettoyer, et ceci au domicile ou en extérieur. AccessAndGo-ABP, en tant que coordinateur du mouvement VIA - Vie Autonome, est mandaté par Iriscare pour gérer le BAP sur Bruxelles. Cela passe par la gestion des inscriptions, de la liste d'attente, l'accompagnement des bapistes, la gestion administrative et financière des budgets BAP.



BAP - Recherche de témoignages

Vous êtes une personne en situation de handicap et vous bénéficiez du BAP ou vous êtes en liste d'attente afin d'en bénéficier? Nous avons besoin de vous pour lancer notre campagne de sensibilisation à destination des politiques et du grand public pour que le BAP devienne un droit pour tous.

Pour cette campagne d'informations, nous souhaitons réaliser des petites capsules vidéos qui circuleront sur les réseaux sociaux et dans la presse.

Si vous êtes partant, contactez-nous.

Notre service Loisirs inclusifs

➔ Camps de vacances/CVH

AccessAndGo-ABP propose 3 camps de vacances (Bruxelles, Marbehan et Oostduinkerke) destinés à des participants ayant un handicap physique et ce durant une semaine complète en été. Ces camps permettent aux participants de sortir de leur quotidien et de profiter d'activités variées et plus extraordinaires les unes que les autres, entourés de jeunes aidants bénévoles.



➔ Excursions adaptées

AccessAndGo-ABP organise des activités accessibles à tous, valides et moins valides, pour passer un moment de détente dans une ambiance conviviale. Que vous veniez seul(e) ou accompagné(e), en famille, entre amis ou entre collègues, tout le monde est le bienvenu. Ces activités sont l'occasion de faire des rencontres, profiter des plaisirs de la Belgique et repousser les limites du handicap.



➔ La section locale Boussu

AccessAndGo-ABP dispose d'une section locale située à Boussu, commune de la Province de Hainaut. Chaque mois est organisée une réunion à laquelle sont conviées non seulement les personnes à mobilité réduite mais aussi toutes autres personnes intéressées par ces rencontres, habitant la commune ou des communes avoisinantes, voire d'autres régions.



Afin de répondre au mieux à vos envies et aux exigences des normes sanitaires, notre service de loisirs inclusifs s'adapte et vous proposera prochainement son nouveau service de **loisirs adaptés individualisés**.

Vous rêvez de visiter un parc animalier, d'admirer les œuvres d'une exposition à votre rythme, de découvrir les plaisirs des villes belges? AccessAndGo-ABP vous proposera un panel d'activités accessibles. Un accompagnateur sera à vos côtés pour profiter avec vous et vous aider, si nécessaire, dans vos déplacements.

Echange, entraide et plaisir rythmeront vos activités.

Les bénévoles

L'organisation de nos activités de loisirs est possible grâce à nos équipes de bénévoles. De l'organisation à l'accompagnement sur place, les bénévoles jouent un rôle essentiel dans toutes nos activités. C'est grâce à leur généreuse implication et collaboration, que nous pouvons réaliser nos activités de loisirs inclusifs !

Nos équipes de responsables bénévoles



Camp de Marbehan



Camp de Ter Helme



Camp de Bruxelles



Section de Boussu

AccessAndGo-ABP est à la recherche de volontaires pour ses différentes activités de loisirs inclusifs.



Des accompagnateurs pour nos excursions adaptées



Grâce aux bénévoles, les participants profitent de ces excursions pleines de découvertes et de rencontres. Ils sont présents pour aider aux déplacements sur place, être à l'écoute et donner un coup de main quand cela s'avère nécessaire.



Des jeunes aidants pour nos camps de vacances

Plus d'une centaine de jeunes aidants bénévoles accompagnent les participants durant l'entièreté du séjour, participent à des activités exceptionnelles et vivent une expérience enrichissante sur le plan humain et personnel.



Intéressé(e) de rejoindre l'équipe ?

- Tous nos volontaires sont encadrés et formés pour assurer la sécurité de nos activités.
- Aucun diplôme spécifique n'est requis, simplement l'envie de participer à une aventure humaine extraordinaire.
- Si vous êtes dynamique, volontaire, à l'écoute, prêt(e) à faire de nouvelles rencontres et consacrer un peu de votre temps et de votre énergie.

n'attendez plus et contactez-nous.

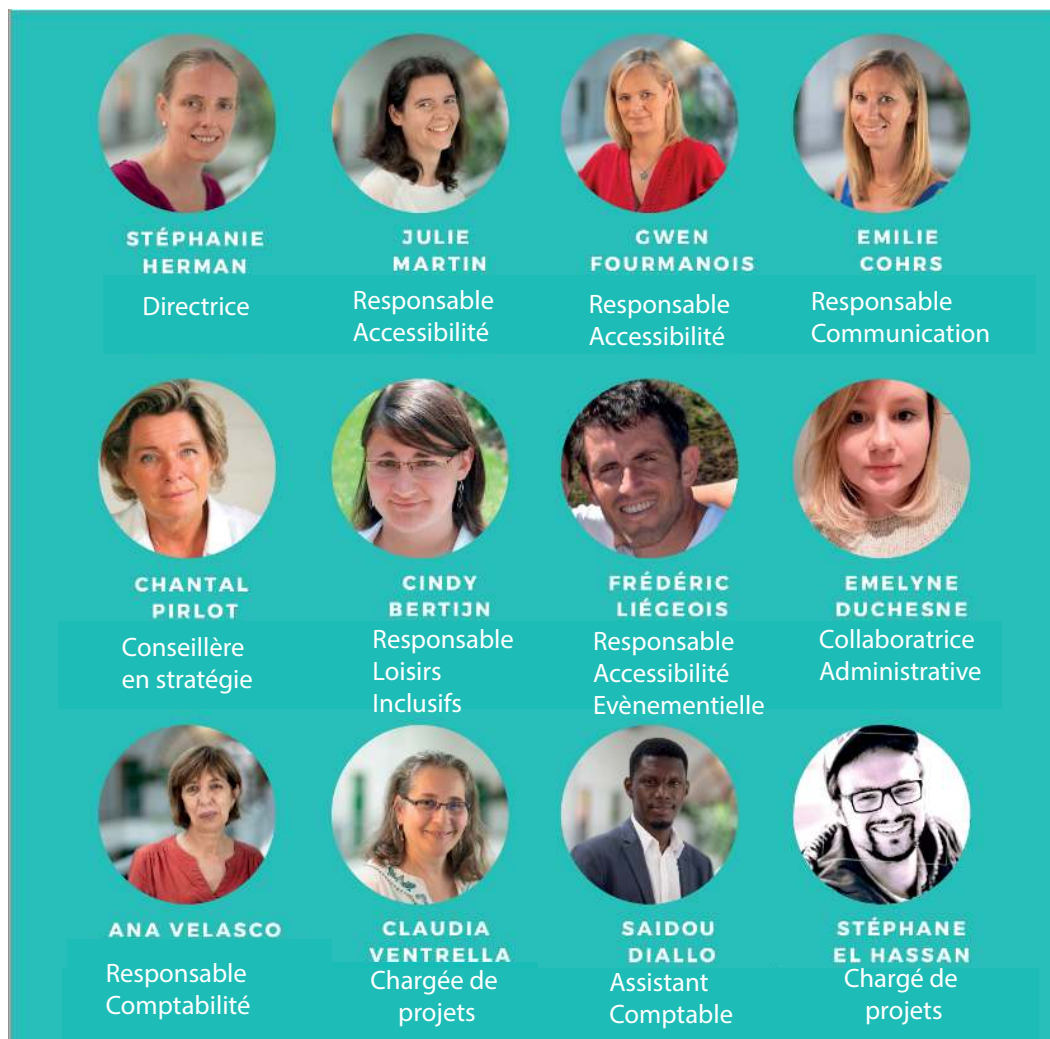
Qui sommes-nous

→ Le conseil d'administration

Cléon Angelo - Co-Président
Jacques Romainville - Co-Président
Chantal Pirlot de Corbion - Vice-Présidente
Daniel Peltzer - Trésorier
Stéphanie Herman - Administratrice déléguée

Virginie De Potter - Administratrice
Marc Dufour - Administrateur
Stéphanie De Wint - Administratrice
Raphaël Gevers - Administrateur
Rose Leirens - Administratrice

→ L'équipe



Le petit mot de la directrice d'AccessAndGo-ABP

Créer un mouvement en faveur de l'accessibilité pour tous, faire disparaître toute forme de discrimination en changeant les comportements et en adaptant l'environnement et les services font partie de mes défis quotidiens. Grâce à mon équipe et leur petite touche personnelle de savoir-faire, de savoir-être, de créativité et de professionnalisme, nous favorisons ainsi l'autonomie des personnes en situation de handicap. Quel plaisir de les voir utiliser les adaptations que nous avons conseillées et participer à nos activités, tout naturellement, sans barrière ni discrimination. Le monde et les mentalités évoluent. De nombreuses améliorations sont en cours mais le chemin à parcourir est encore long et semé d'embûches. Ensemble, toute l'équipe AccessAndGo-ABP est motivée plus que jamais pour relever le défi de l'inclusion.

Stéphanie Herman

Soutenez nos actions: en devenant membre

Deux options s'offrent à vous, que vous souhaitiez simplement soutenir nos projets ou utiliser activement nos services.

Membre Adhérent

- ➔ Soutenez notre asbl et nos actions
- ➔ Recevez notre magazine Access-Mag
- ➔ Accédez à notre service location de véhicules adaptés
- ➔ Accédez à notre offre d'activités inclusives

Cotisation annuelle: 15€

Membre Affilié

- ➔ Soutenez notre asbl et nos actions
- ➔ Recevez notre magazine Access-Mag
- ➔ Accédez à notre service location de véhicules adaptés de façon **prioritaire** et à un **prix préférentiel**
- ➔ Accédez à notre offre d'activités de façon **prioritaire** et à un **prix préférentiel**

Cotisation annuelle: 25€

Soutenez nos actions: en faisant un don

Tout don de minimum 40€ donne droit à une réduction d'impôt de 45% sur la valeur du don.

Une grande part du financement de nos activités repose chaque année sur votre soutien financier. Nous vous remercions de la générosité que vous voudrez bien réserver à notre association. Si vous désirez l'affecter à un projet en particulier, n'hésitez pas à le préciser dans la communication.

AccessAndGo-ABP asbl
IBAN BE97 7360 2927 3149
BIC : CREGBEBB



www.accessandgo-abp.be

Pour en savoir plus,



AccessAndGo-ABP asbl

Avec le soutien de:



CAP48



equal.brussels
SERVICE PUBLIC RÉGIONAL DE BRUXELLES



COMMUNE DE
1030
SCHAERBEEK